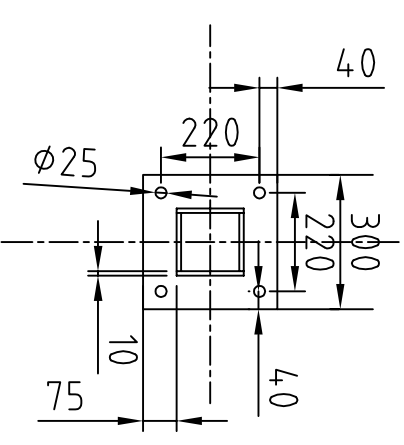
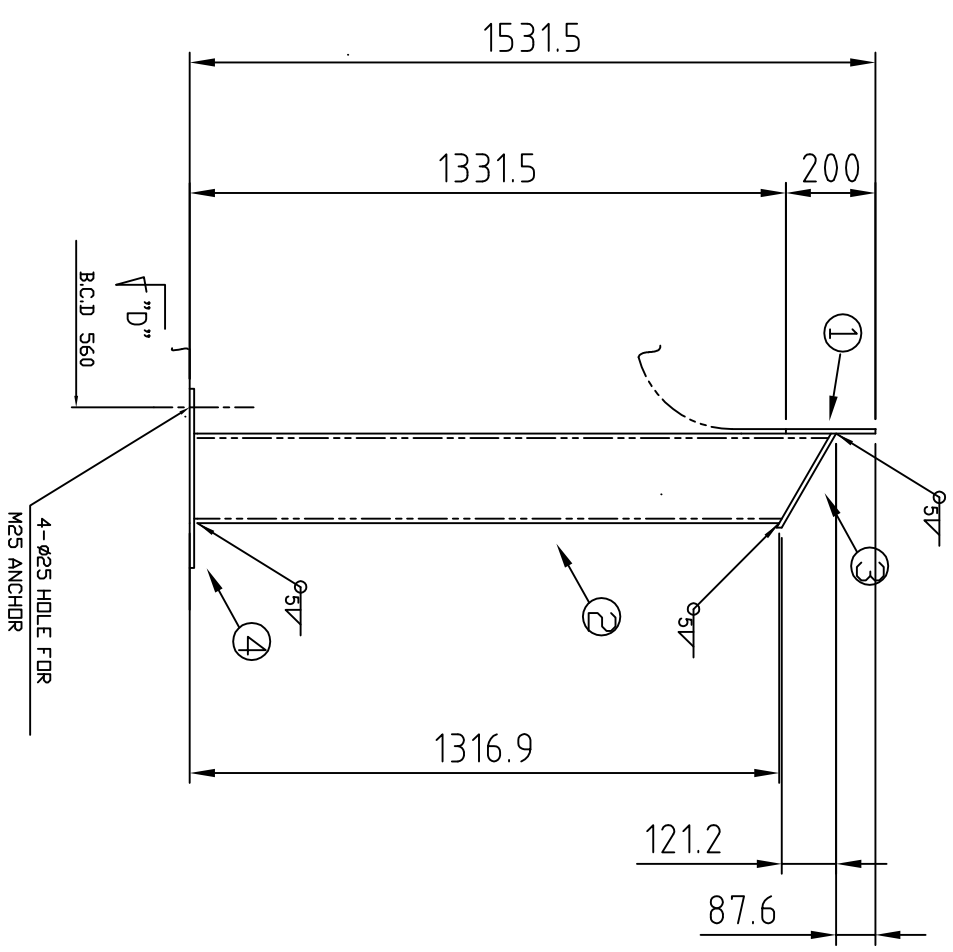


품번 NO.	품명 DESCRIPTION	재질 MATERIAL	수량 Q'TY	치수·규격 SIZE, SPEC.	중량 UNIT	중량 TOTAL	비고 REMARK
1	SHELL PLATE	SUS	1	200*200*10t	mm	N/A	
2	SQUARE SHAPE STEEL	SUS	1	150*150*1400*10t	mm	N/A	
3	TOP PLATE	SUS	1	200*200*10t	mm	N/A	
4	BOTTOM PLATE	SUS	1	300*300*10t	mm	N/A	



DET. OF SUPPORT LEG

펌프 및 유체 누설 시험장비	
아주대학교	
M&D 대덕연구센터	
MAIN THANK SUPPORT	
TITLE	SCALE
PROJECT DRAWING NUMBER	SHEET REV.
PVTEST-M&D-13-JD-002-00	1/1 0